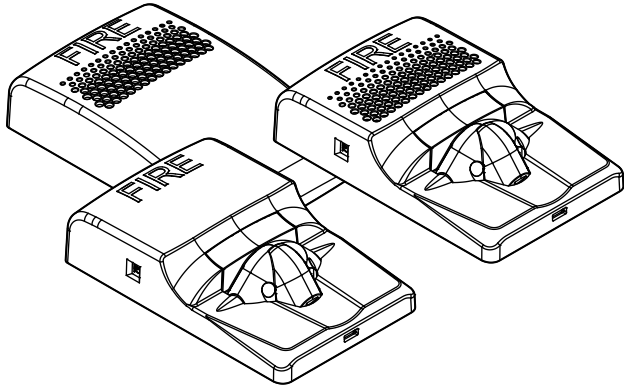




Folha de instalação dos dispositivos de notificação Genesis LED G1 Series



Descrição

As sirenes, estrobos e estrobos com sirene Genesis LED G1 Series são dispositivos compactos para montagem em parede para notificação de alarme de incêndio, projetados para aplicações secas internas. Consulte da Tabela 1 à Tabela 3 para obter a lista de modelos.

Tabela 1: Modelos de sirene

Número	Descrição
G1ARF	Sirene compacta de parede, vermelha, FIRE
G1ARF-C	Sirene compacta de parede, vermelha, FIRE (Apenas China)
G1ARF-FR	Sirene compacta de parede, vermelha, FEU
G1ARF-SP	Sirene compacta de parede, vermelha, FUEGO
G1ARN	Sirene compacta de parede, vermelha, sem marcação
G1AWF	Sirene compacta de parede, branca, FIRE
G1AWF-FR	Sirene compacta de parede, branca, FEU
G1AWF-SP	Sirene compacta de parede, branca, FUEGO
G1AWN	Sirene compacta de parede, branca, sem marcação

Tabela 2: Modelos de estrobo

Número	Descrição
G1VRF	Estrobo compacto de parede, vermelho, FIRE
G1VRF-FR	Estrobo compacto de parede, vermelho, FEU
G1VRF-SP	Estrobo compacto de parede, vermelho, FUEGO
G1VRN	Estrobo compacto de parede, vermelho, sem marcação
G1WWA	Estrobo compacto de parede, branco, ALERT
G1WWF	Estrobo compacto de parede, branco, FIRE
G1WWF-FR	Estrobo compacto de parede, branco, FEU
G1WWF-SP	Estrobo compacto de parede, branco, FUEGO
G1WWN	Estrobo compacto de parede, branco, sem marcação

Tabela 3: Modelos de estrobo com sirene

Número	Descrição
G1AVRF	Estrobo com sirene compacto de parede, vermelho, FIRE
G1AVRF-C	Estrobo com sirene compacto de parede, vermelho, FIRE (Apenas China)
G1AVRF-FR	Estrobo com sirene compacto de parede, vermelho, FEU
G1AVRF-SP	Estrobo com sirene compacto de parede, vermelho, FUEGO
G1AVRN	Estrobo com sirene compacto de parede, vermelho, sem marcação
G1AWWF	Estrobo com sirene compacto de parede, branco, FIRE
G1AWWF-FR	Estrobo com sirene compacto de parede, branco, FEU
G1AWWF-SP	Estrobo com sirene compacto de parede, branco, FUEGO
G1AWWN	Estrobo com sirene compacto de parede, branco, sem marcação

Característica dos dispositivos de notificação Genesis LED G1 Series:

- Saídas de buzina e estroboscópio configuráveis em campo. Consulte a Figura 2.
- Circuito de sincronização melhorado para cumprir as exigências mais recentes da UL 1638 e CAN/ULC-S526.
- Pontos de teste da fiação de entrada na frente do dispositivo quando a capa é removida.

Observação: a operação de sincronização exige a instalação separada de um dispositivo de sincronização. Consulte a lista de compatibilidade da fonte de alimentação de reforço/auxiliar remota ou da unidade de controle para obter os dispositivos de sincronização compatíveis.

Configuração

Cuidado: Risco de danos no equipamento. Usar força excessiva ao remover a tampa do aparelho pode danificá-la e evitar que ela se encaixe no lugar.

Para configurar o dispositivos de notificação:

1. Remova a cobertura do dispositivo. Consulte a Figura 1.

Insira uma chave de fenda pequena e com lâmina plana na ranhura na parte inferior do dispositivo.

Levante a chave de fenda para forçar o botão da cobertura do dispositivo para baixo e para fora do dispositivo.

Levante a parte inferior da cobertura para fora e para cima da parte superior do dispositivo.

2. Definir os interruptores de saída de luz e som. Consulte a Figura 2.
3. Substitua a cobertura do dispositivo.

Figura 1: Remoção e substituição da cobertura

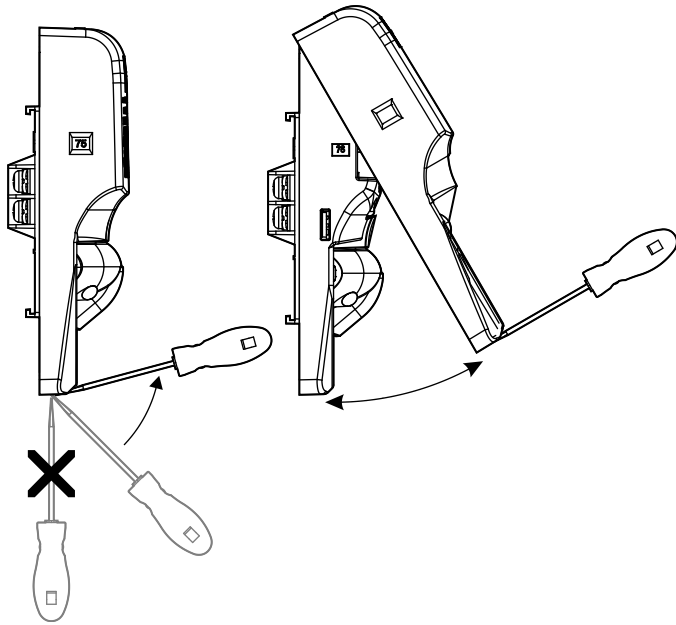
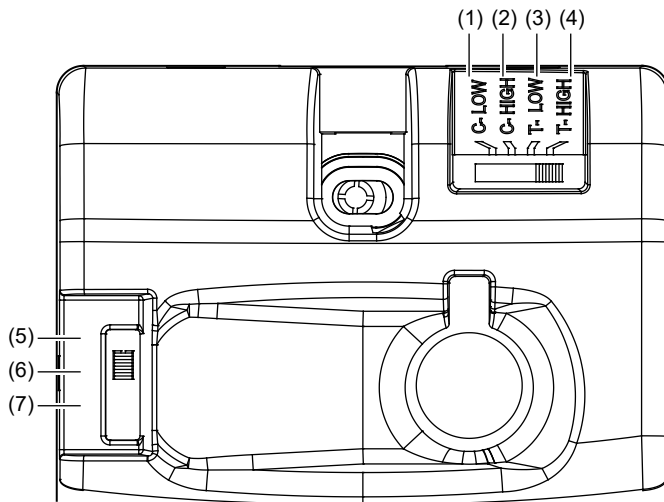


Figura 2: Configurações de saída do som



- | | |
|---|----------------|
| (1) Constante, baixa potência sonora (dB) | (5) 75 candela |
| (2) Constante, alta potência sonora (dB) | (6) 30 candela |
| (3) T3 temporal, baixa potência sonora (dB) | (7) 15 candela |
| (4) T3 temporal, alta potência sonora (dB) | |

Nota: A codificação temporal 3 é a saída necessária para dispositivos de notificação de incêndio de acordo com a NFPA 72. Qualquer codificação de dispositivo diferente de temporal 3 fica a critério e aprovação da autoridade local com jurisdição (AHJ).

Instalação

Instale e ligue este dispositivo de acordo com os códigos, decretos e regulamentos locais e nacionais.

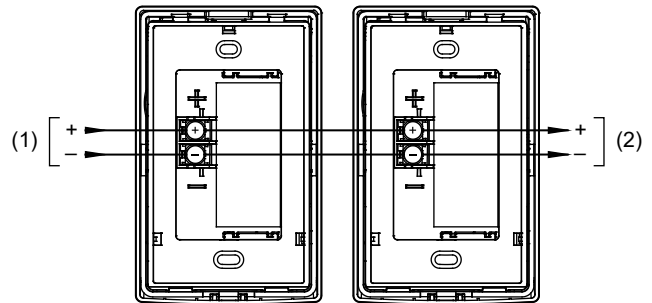
Cuidado: a supervisão elétrica exige que você corte as extremidades do fio em cada terminal. Não enrole os fios do circuito de sinalização de campo em torno dos terminais.

Para instalar o dispositivo:

1. Remova a cobertura do dispositivo.
2. Conecte a fiação de campo. Observe a polaridade do sinal para que o dispositivo opere corretamente. Consulte a Figura 3.

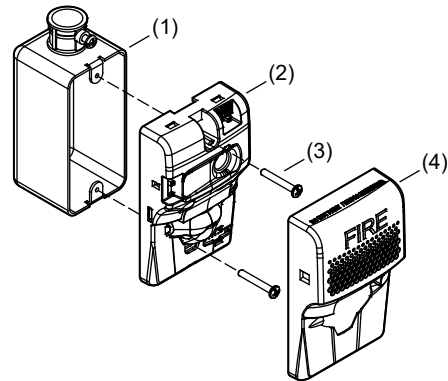
3. Usando os parafusos prisioneiros, conecte o dispositivo à caixa elétrica. Não aperte demais os parafusos. Consulte a Figura 4.
4. Recoloque a cobertura enganchando-a na parte superior do dispositivo e depois encaixando a parte inferior no lugar. Consulte a Figura 1.
5. Teste se a unidade está funcionando corretamente.

Figura 3: Fiação



- (1) Entrada do circuito da sirene/estrobe (polaridade do sinal mostrada na condição ativa)
- (2) Saída do circuito da sirene/estrobe

Figura 4: Montagem em uma caixa elétrica de uma posição



- (1) Caixa elétrica
- (2) Dispositivo de sinalização G1 Series
- (3) Parafuso cativo (2X)
- (4) Cobertura do dispositivo

Observação: o uso de um anel de acabamento é opcional, exceto ao instalar o dispositivo de sinalização em caixas elétricas com largura superior a 3 polegadas. Para instruções de instalação ao usar um anel de acabamento, consulte *Manual de Instalação do Anel de Acabamento Genesis G1 Series* (P/N 3102546).

Manutenção e testes

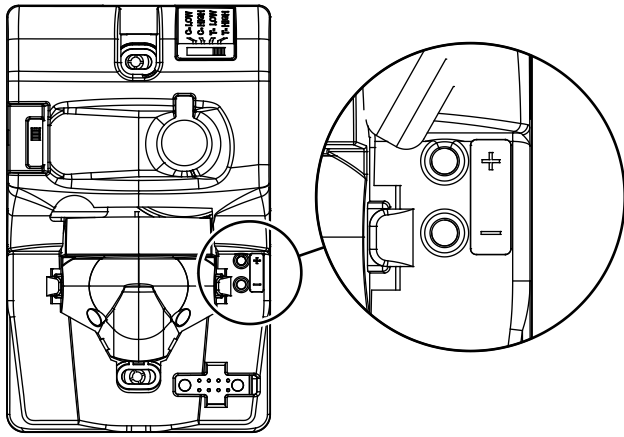
Cuidado: risco de dano ao equipamento. Para manter os registros de agência exigidos, não altere os acabamentos aplicados de fábrica.

Essa unidade não pode ser reparada. Se a unidade parar de funcionar, entre em contato com o fornecedor para substituição.

Realize uma inspeção visual e operacional de acordo com os códigos e padrões aplicáveis ou conforme indicado pelas autoridades locais da jurisdição.

Pontos de teste da fiação de entrada estão disponíveis na frente do dispositivo quando a capa é removida. Os pontos de teste permitem realizar facilmente a verificação local da fiação do circuito de campo sem a necessidade de remover o dispositivo da parede. Consulte a Figura 5.

Figura 5: Pontos de teste



Observação: a marcação indica a polaridade do sinal quando o circuito está ativo.

Especificações

Tensão de operação	16 a 33 VDC, 16 a 33 VFWR
Corrente de operação	Consulte a Tabela 4 a Tabela 6
Tipo de sinal de sirene	Constante ou T3 temporal
Saída do som	Consulte a Tabela 7
Padrão do som	Consulte a Tabela 8
Luminosidade de saída	15, 30, ou 75 candela
Taxa de intermitência do estrobo	1 fps (flash por segundo) aprox.
Distribuição de luz	Consulte a Figura 6
Sincronização	20 Ω máx. entre quaisquer dois dispositivos. Para determinar a resistência do fio permitida, consulte estas especificações e as especificações da fonte de sinal sincronizada.
Dimensões da fiação	12 a 18 AWG (0,75 a 2,50 mm ²)
Torque do parafuso	
Parafusos de montagem	15 lbf-in (1.8 N-m) max.
Parafusos terminais	12 lbf-in (1.4 N-m) max.
Dimensões	Consulte a Figura 7
Deslocamento do centro do estrobo em relação à caixa	-1,8 cm
Caixas elétricas compatíveis [1]	1 posição, 2 posições, octagonal de 4 polegadas, quadrada de 4 polegadas
Anéis de acabamento	G1TR, G1TW
Coberturas de substituição	Consulte da Tabela 9 a Tabela 11
Ambiente de operação	
Temperatura	32 a 122°F (0 a 50°C)
Umidade relativa	0 a 93%, não condensado
Temperatura de armazenamento	-40 a 158°F (-40 a 70°C)

[1] As caixas elétricas devem ter pelo menos 3,81 cm de profundidade. Caixas elétricas com mais de 3 polegadas de largura exigem um anel de acabamento.

Tabela 4: Corrente de operação (modelos de sirene)

Configuração de som	16 a 33 VDC	16 a 33 VFWR
C-LOW, T-LOW	13 mA	15 mA
C-HIGH, T-HIGH	23 mA	29 mA

Tabela 5: Corrente de operação (modelos de estrobo)

Configuração do estrobo	16 a 33 VDC	16 a 33 VFWR
15, 30, 75	24 mA	32 mA

Tabela 6: Corrente de operação (modelos de estrobo com sirene)

Configuração do estrobo	Configuração de som	16 to 33 VDC	16 to 33 VFWR
15, 30, 75	C-LOW, T-LOW	35 mA	43 mA
	C-HIGH, T-HIGH	45 mA	55 mA

Tabela 7: Saída de som (modelos de sirene e estrobo com sirene)

Configuração de som	Reverberante (UL 464)	Anecóico (CAN/ULC-S525)
C-LOW, T-LOW	80 dBA	85 dBA
C-HIGH, T-HIGH	86 dBA	92 dBA

Tabela 8: Padrão de som (ULC)

Eixo	Ângulo	Alteração na saída
Horizontal	45° e 115°	-3 dBA
	5° e 130°	-6 dBA
Vertical	65° e 135°	-3 dBA
	45° e 140°	-6 dBA

Tabela 9: Coberturas de substituição da sirene

Modelo	Descrição
G1ARA-CVR	Cobertura, sirene compacta de parede, vermelha, ALERT
G1ARF-CVR	Cobertura, sirene compacta de parede, vermelha, FIRE
G1ARF-FR-CVR	Cobertura, sirene compacta de parede, vermelha, FEU
G1ARF-SP-CVR	Cobertura, sirene compacta de parede, vermelha, FUEGO
G1ARN-CVR	Cobertura, sirene compacta de parede, vermelha, sem marcação
G1AWA-CVR	Cobertura, sirene compacta de parede, branca, ALERT
G1AWF-CVR	Cobertura, sirene compacta de parede, branca, FIRE
G1AWF-FR-CVR	Cobertura, sirene compacta de parede, branca, FEU
G1AWF-SP-CVR	Cobertura, sirene compacta de parede, branca, FUEGO
G1AWN-CVR	Cobertura, sirene compacta de parede, branca, sem marcação

Tabela 10: Coberturas de substituição do estrobo

Modelo	Descrição
G1VRA-CVR	Cobertura, estrobo compacto de parede, vermelha, ALERT
G1VRF-CVR	Cobertura, estrobo compacto de parede, vermelha, FIRE
G1VRF-FR-CVR	Cobertura, estrobo compacto de parede, vermelha, FEU
G1VRF-SP-CVR	Cobertura, estrobo compacto de parede, vermelha, FUEGO
G1VRN-CVR	Cobertura, estrobo compacto de parede, vermelho, nenhuma marcação
G1WWA-CVR	Cobertura, estrobo compacto de parede, branca, ALERT
G1WWF-CVR	Cobertura, estrobo compacto de parede, branca, FIRE
G1WWF-FR-CVR	Cobertura, estrobo compacto de parede, branca, FEU
G1WWF-SP-CVR	Cobertura, estrobo compacto de parede, branca, FUEGO
G1WWN-CVR	Cobertura, estrobo compacto de parede, branca, sem marcação

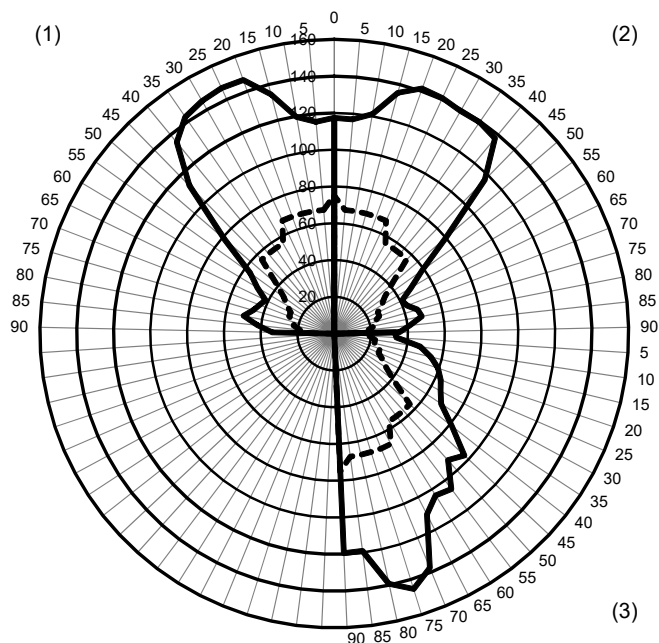
Tabela 11: Coberturas de substituição do estrobo com sirene

Modelo	Descrição
G1AVRA-CVR	Cobertura, estrobo com sirene compacto de parede, vermelha, ALERT
G1AVRF-CVR	Cobertura, estrobo com sirene compacto de parede, vermelha, FIRE
G1AVRF-FR-CVR	Cobertura, estrobo com sirene compacto de parede, vermelha, FEU
G1AVRF-SP-CVR	Cobertura, estrobo com sirene compacto de parede, vermelha, FUEGO
G1AVRN-CVR	Cobertura, estrobo com sirene de parede compacto, vermelha, sem marcação
G1AWWA-CVR	Cobertura, estrobo com sirene de parede compacto, branca, ALERT
G1AWWF-CVR	Cobertura, estrobo com sirene de parede compacto, branca, FIRE
G1AWWF-FR-CVR	Cobertura, estrobo com sirene de parede compacto, branca, FEU
G1AWWF-SP-CVR	Cobertura, estrobo com sirene de parede compacto, branca FUEGO
G1AWWN-CVR	Cobertura, estrobo com sirene de parede compacto, branca, nenhuma marcação

Informações de regulamentação

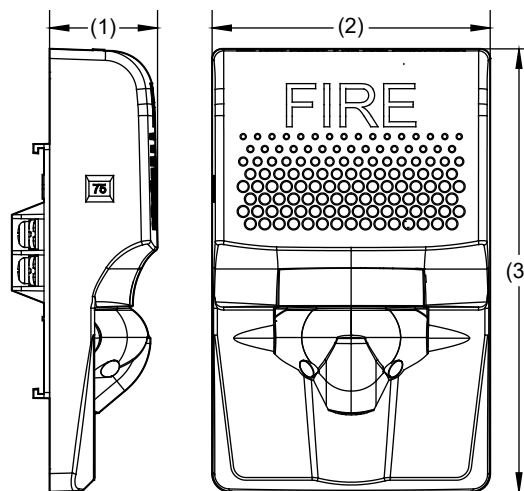
Classificação UL	24 DC e 24 FWR regulados
Conformidade com FCC	Esse dispositivo está de acordo com a parte 15 das Regras FCC. Operação sujeita às seguintes duas condições: (1) Este dispositivo não pode causar interferência danosa e (2) este dispositivo precisa aceitar todas as interferências recebidas, inclusive a interferência que pode causar operação indesejável.
Conformidade com a indústria do Canadá	Esse dispositivo digital classe A está em conformidade com o ICES-003 canadense.
Classe ambiental	Interior, seco

Figura 6: Distribuição de luz para 75 candela



- (1) Horizontal esquerdo
 - (2) Horizontal direito
 - (3) Vertical baixo
- Medido
 Mínimo UL

Figura 7: Dimensões



- (1) Profundidade: 2,86 cm
- (2) Largura: 7,62 cm
- (3) Altura: 11,75 cm

Informações de contato

Para obter informações de contato, consulte www.edwardsfiresafety.com.