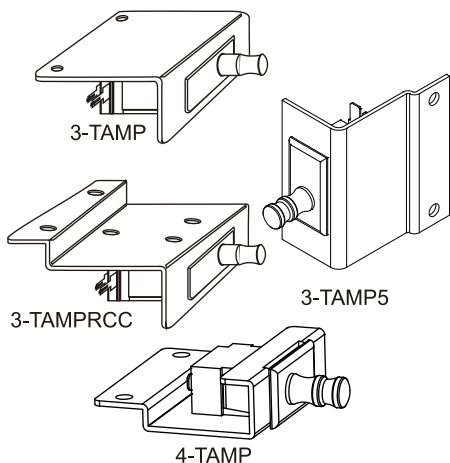




Manual de Instalação de Interruptores Antiviolação



Descrição

Os interruptores anti-ativação são usados para detectar uma porta de gabinete aberta. Quatro modelos estão disponíveis e encaixam nos gabinetes listados na Tabela 1.

Tabela 1: Números de modelo

Modelo	Gabinete	Montagem da porta
3-TAMP5	Caixa de distribuição 3-CAB5 Caixa de distribuição 3-CAB5B	Incluído no conjunto 4-CAB8D(DR)
3-TAMP	Caixa de distribuição CAB6B Caixa de distribuição 3-CAB7 Caixa de distribuição 3-CAB14 Caixa de distribuição 3-CAB21	VMD(G/R), 4X-CAB6D-R 3-CAB7D(DR) 3-CAB14D(DR) 3-CAB14D(DR)
4-TAMP	Caixa de distribuição 3-CAB7 Caixa de distribuição 3-CAB14 Caixa de distribuição 3-CAB21	4-CAB16D 4-CAB24D 4-CAB24DL
3-TAMP5RCC	3-RCC7R(-E) 3-RCC14R(-E) 3-RCC21R(-E)	Incluído no conjunto Incluído no conjunto Incluído no conjunto

Duas resistências de fim de linha estão soldadas às conexões do terminal de chave. Use a resistências de 4,7 kΩ ao conectar a um módulo de circuito do dispositivo de inicialização IDC8/4. Use a resistências de fim de linha de 47 kΩ ao conectar um módulo de sinal de entrada Signature.

O êmbolo do interruptor anti-ativação pode ser estendido para colocar o interruptor na posição de desvio e fazer parecer que a porta do gabinete está fechada.

Instalação

Instale e ligue este dispositivo de acordo com os códigos, decretos e regulamentos locais e nacionais.

Observação: Os interruptores anti-ativação são montados na parte superior ou lateral de seus respectivos gabinetes e são fixados usando as ferragens fornecidas no kit de ferragens. A Figura 1 mostra a instalação de um 3-TAMP.

Para instalar o interruptor anti-ativação:

1. Antes de instalar o interruptor anti-ativação, execute um dos seguintes procedimentos:

Se o interruptor anti-ativação estiver sendo conectado a um módulo de circuito do dispositivo de inicialização IDC8/4, remova a resistência de fim de linha de 47 kΩ.

Se o interruptor anti-ativação estiver sendo conectado a um módulo de sinal de entrada Signature, remova a resistência de 4,7 kΩ.

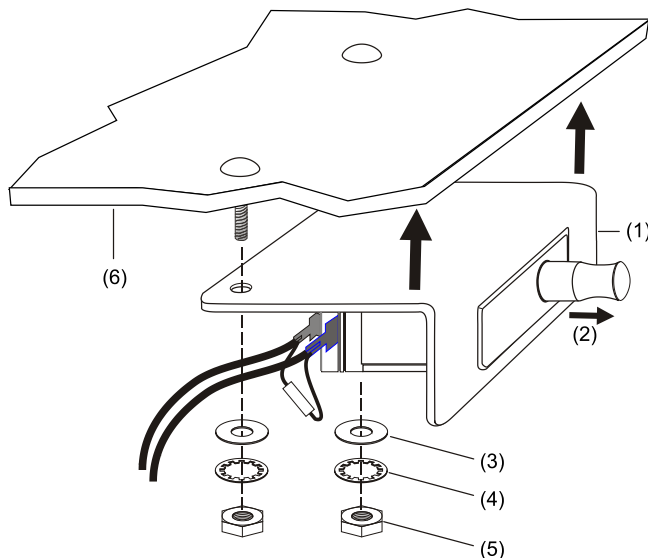
2. Monte o interruptor anti-ativação no gabinete com as ferragens fornecidas. Consulte a Figura 1.

Se estiver instalando o 3-TAMP5 em uma caixa de distribuição 3-CAB5B com uma porta 4-CAB8D, remova o soquete na porta mostrado na Figura 2.

Se estiver instalando o 4-TAMP, modifique a porta interna e o conjunto de suporte de UI. Consulte "Para modificar o 4-CAB16D, 4-CAB24D, ou 4-CAB24DL".

3. Conecte o interruptor anti-ativação ao circuito do dispositivo de inicialização, conforme a Figura 5.

Figura 1: Montagem do interruptor anti-ativação (3-TAMP mostrado)

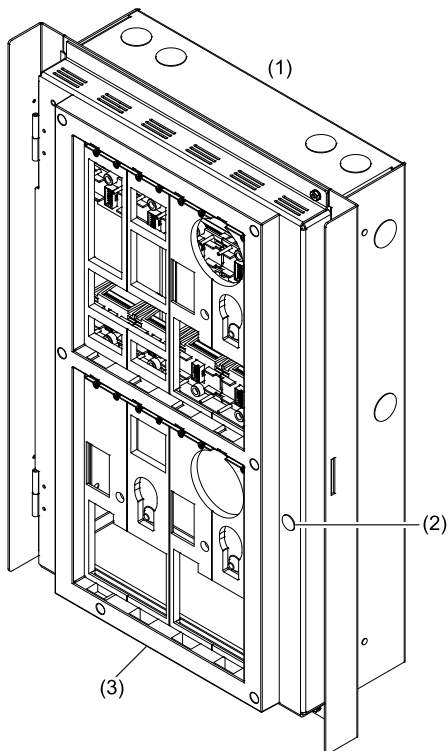


- (1) Interruptor 3-TAMP
- (2) Puxar para operação de desvio
- (3) Arruela plana nº 8 (2X)
- (4) Arruela de pressão nº 8 (2X)
- (5) Porca nº 8-32 (2X)
- (6) Parte superior do painel

Para modificar o 4-CAB16D, 4-CAB24D ou 4-CAB24DL:

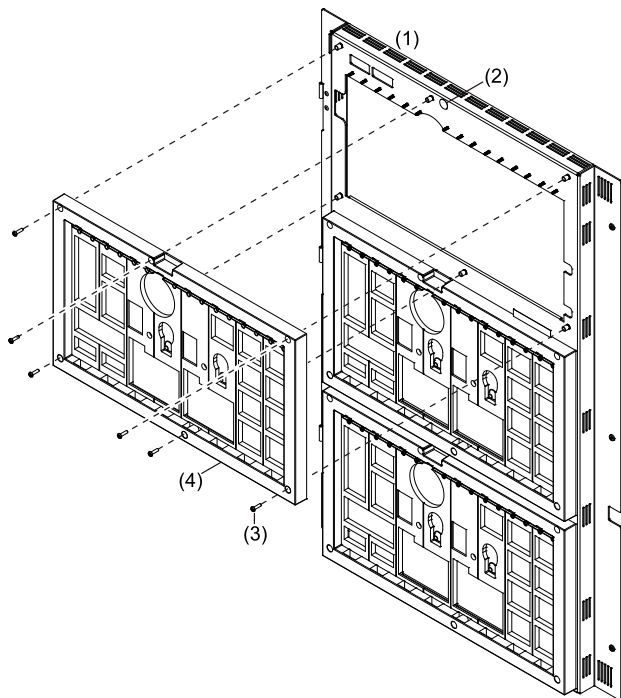
1. Remova o soquete na porta interna como mostrado na Figura 3.
2. Remova as ferragens que prendem o conjunto de suporte de UI à porta interna, conforme mostrado na Figura 3, e, em seguida, remova o conjunto de suporte de UI.
3. Do lado de trás do conjunto de suporte de UI, corte ao longo da marca de pontuação e remova o plástico mostrado na Figura 4.
4. Instale o conjunto de suporte de UI na porta interna e, em seguida, fixe usando as ferragens, como mostrado na Figura 3.

Figura 2: Remoção de soquete de porta 4-CAB8D



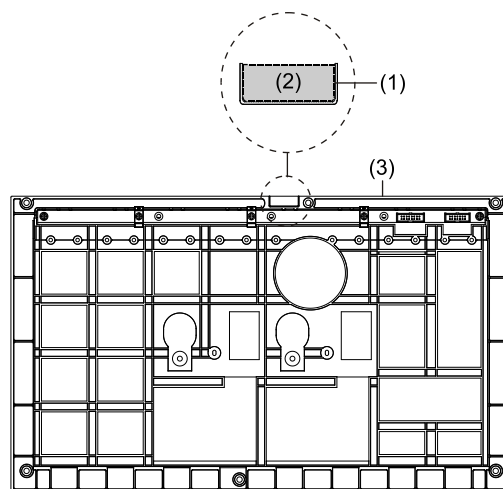
- (1) Caixa de distribuição 3-CAB5B
- (2) Remova este soquete da porta interna
- (3) Porta interna 4-CAB8D

Figura 3: Modificação de porta 4-CAB16D, 4-CAB24D, 4-CAB24DL



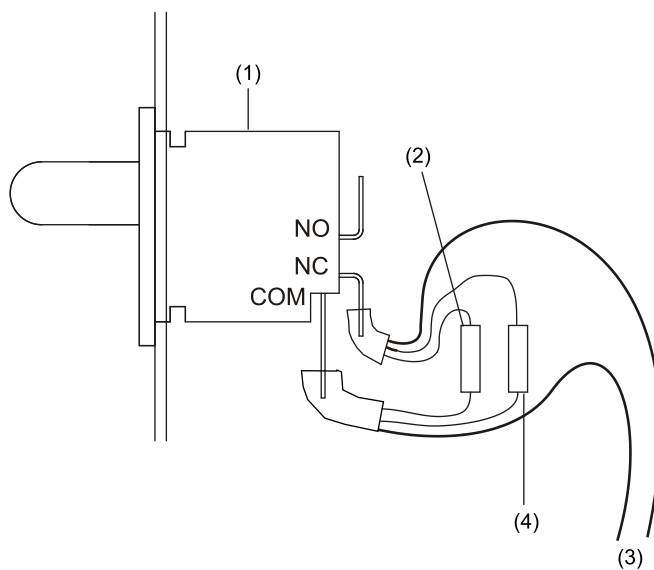
- (1) Porta interna 4-CAB8D
- (2) Remova este soquete da porta interna
- (3) Parafuso 10-32 x 1/2 (6X)
- (4) Conjunto de suporte de UI

Figura 4: Modificação de suporte de UI 4-CAB16D, 4-CAB24D, 4-CAB24DL



- (1) Corte o plástico ao longo da linha de pontuação
- (2) Remova a área sombreada
- (3) Lado de trás do suporte da UI

Figura 5: Fiação do interruptor antivolação



- (1) Interruptor antivolação
- (2) 4,7 kΩ EOL (amarelo-violeta-vermelho)
- (3) Para entradas +/- do circuito do aparelho iniciante
- (4) EOL 47 kΩ (amarelo-violeta-laranja)

Especificações

Classificação do contato do interruptor	0,5 A a 30 VDC
Ambiente de operação	
Temperatura	0 a 49 °C (32 a 120 °F)
Umidade relativa	0 a 93%, não condensado

Informações de regulamentação

Note: Para outras informações regulamentares, consulte o *Manual do Mercado Europeu do EST3* (P/N 270925) ou o Manual do Mercado Europeu EST4 (P/N 3102838).

Conformidade com a FCC	Este dispositivo está de acordo com a parte 15 das Regras FCC. Operação sujeita às duas condições a seguir: (1) Este dispositivo não pode causar interferência danosa e (2) este dispositivo precisa aceitar todas as interferências recebidas, inclusive a interferência que pode causar operação indesejável.
------------------------	---

Classe ambiental	UL: Interior seco IEC: 3K5
------------------	-------------------------------

Informações de contato

Para obter informações de contato, consulte www.edwardsfiresafety.com.