



PRODUCT INFORMATION

The MP2 mounting plate allows for the installation of Signature Series modules. Any combination of two (2) CC1, CC2, or UM large modules or four (4) CT1, CT2 CR, MM1, or WTM small modules can be mounted on the MP2.

The MP2 is a flat aluminum plate that mounts in any standard 1/2 footprint OPTION module position on the inside, left or right side of a standard enclosure. The mounting plate removes the need for gang boxes and provides the ease of mounting needed equipment in a common enclosure.



WARNINGS

DISCONNECT POWER BEFORE INSTALLING OR REMOVING THE MP2



INSTALLATION INSTRUCTIONS

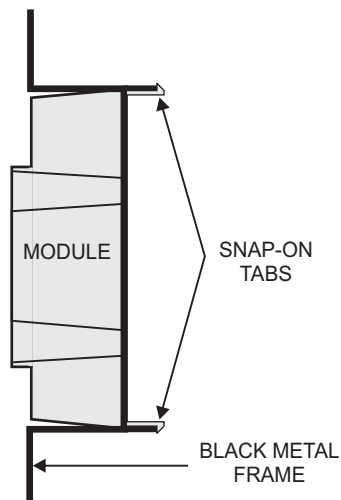
Mounting modules to the MP2

1. The black metal mounting frame that comes standard with all modules **MUST** be removed. Squeeze the snap-on tabs that extend from the back of the modules and remove the black metal frame. (Refer to Figure 1.)
2. Pop the snap-on tabs on the modules into the openings on the MP2. When the snap-on tabs are completely pushed in, they will lock into place. (Refer to Figure 2.)

Mounting the MP2

1. Mount the MP2 in a standard enclosure. The MP2 requires one 1/2 standard module footprint. The appropriate positions are located on the inside, left/right side of the enclosure.
2. Snap the MP2 onto the two (2) stand-offs located on the left or right side of the enclosure. Either side is adequate, depending on the enclosure setup. (Refer to Figure 3.)
3. Wire modules per the appropriate installation sheets.

Figure 1



SPECIFICATIONS

Size: 8.25 in x 2.75 in (L x W)

Material: 1/8 in aluminum

Weight: .45 lb. (.2kg)

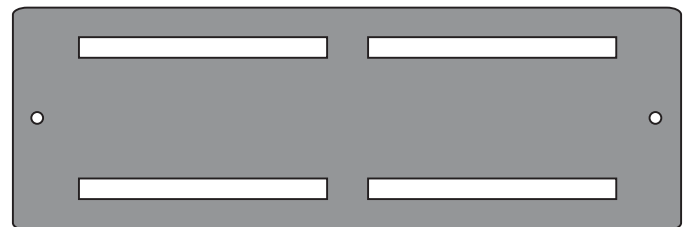
Mounting: 1/2 standard module footprint

Module Spaces Available:

Large 2

Small 4

PRODUCT DIAGRAM



INSTALLATION SHEET

SIGA-MP2 Mounting Plate

INSTALLATION SHEET P/N: 387161

FILE NAME: 387161.CDR

REVISION LEVEL: 03

APPROVED BY: B. Right

DATE: 14MAR17

CREATED BY: S. Hawes



MECHANICAL INSTALLATION

Figure 2, Mounting Module to MP2

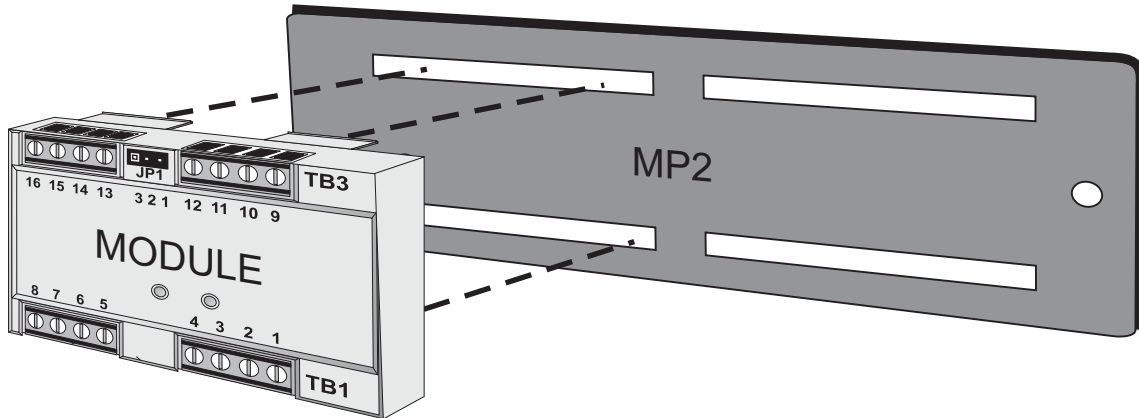
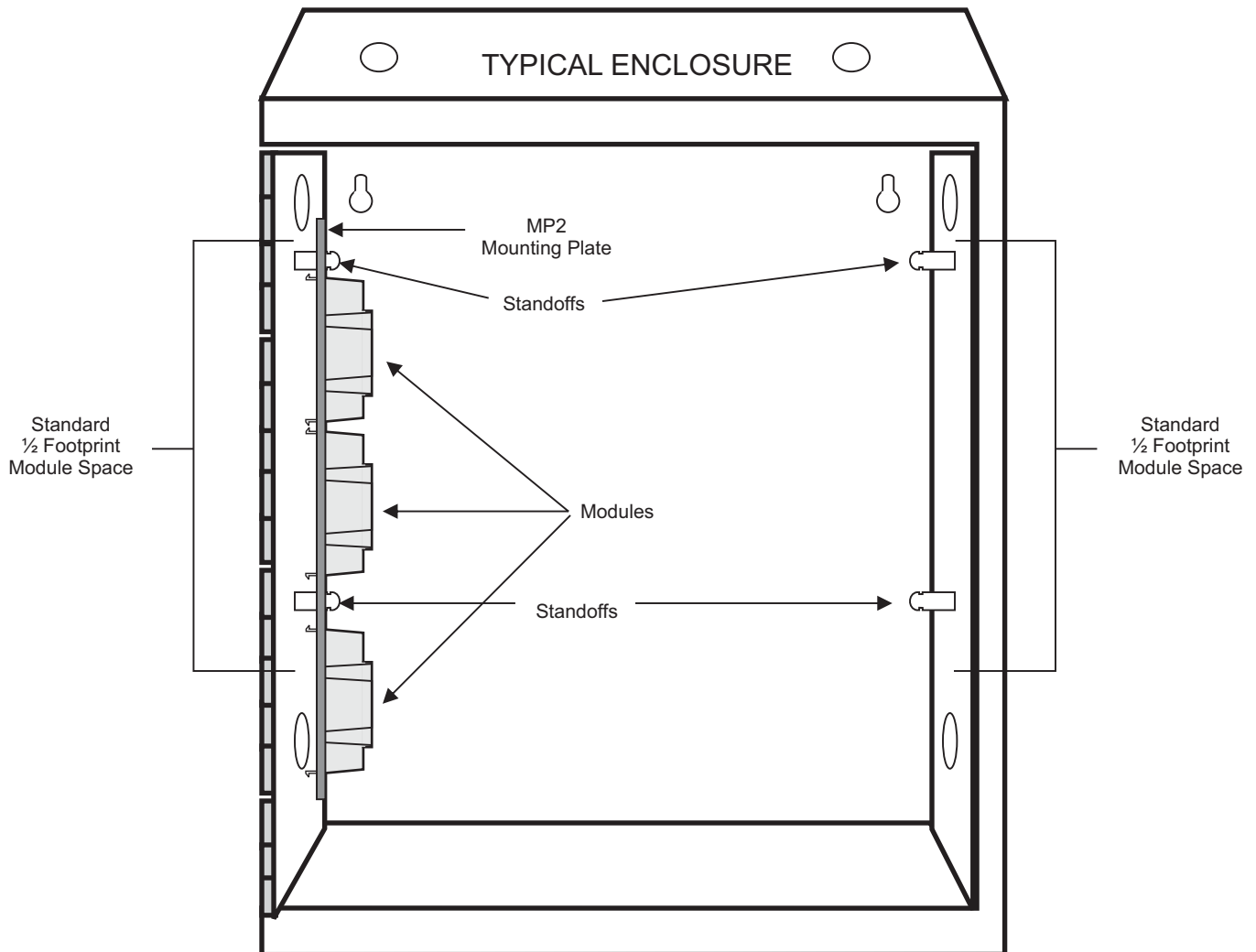


Figure 3, Mounting MP2 to Enclosure
Standard 1/2 Footprint Module Space





INFORMATIONS SUR LE PRODUIT

La plaque de montage MP2 permet l'installation de modules de la série Signature. Toute combinaison de deux (2) modules (large) CC1, CC2, UM ou de quatre (4) modules (petit) CT1, CT2, CR, MM1 ou WTM peut être installés sur la plaque MP2.

La plaque de montage MP2 est en aluminium mince qui se monte dans un demi-espace standard pour les modules optionnels, du côté gauche ou droit dans nos boîtiers de contrôle standard. La plaque de montage élimine le besoin d'ajouter des boîtiers électriques externes et facilite le montage d'équipement dans nos boîtiers communs.



AVERTISSEMENTS

COUPER LA TENSION AVANT D'INSTALLER OU D'ENLEVER LA MP2



MODE D'INSTALLATION

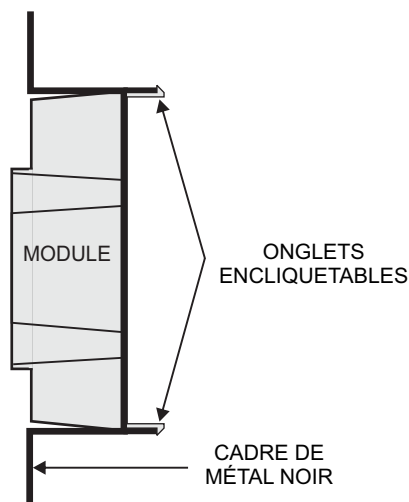
Montage des modules sur la MP2

1. Le cadre du montage en métal noir qui est standard avec tous les modules DOIT être enlevé. Presser sur les onglets encliquetables qui se pro-longent vers l'avant depuis l'arrière des modules et enlever le cadre en métal noir. (Se référer à la figure 1.)
2. Passer les onglets encliquetables sur les modules dans les ouvertures sur la MP2. Lorsque les onglets encliquetables sont complètement enfoncés, ils se bloquent à leur place. (Se référer à la figure 2.)

Montage de la MP2

1. Monter la MP2 dans une enceinte standard. La MP2 requiert un demi encombrement de module standard et se monte dans n'importe quelle position de module OPTIONNEL. Les positions appropriées sont situées à l'intérieur, du côté gauche/droit de l'enceinte.
2. Mettre la MP2 sur les deux (2) entretoises situées à l'intérieur du côté gauche ou du côté droit de l'enceinte. L'un ou l'autre convient, le choix dépend de la configuration de l'enceinte. (Se référer à la figure 3.)
3. Câblez les modules selon les fiches d'installation appropriées.

Figure 1



CARACTÉRISTIQUES TECHNIQUES

Dimensions: 20,955 cm x 6,985 cm (8,25 po x 2,75 po) (L x l)

Matériau: Aluminium 3,175 mm (1/8 po)

Poids: 0,2 kg (0,45 livre)

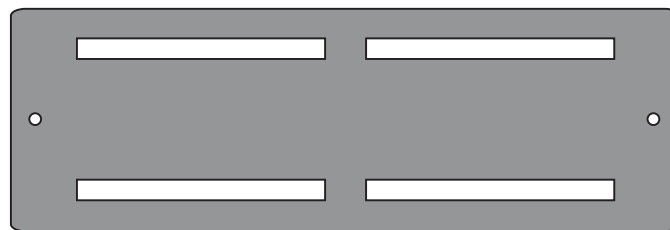
Montage: ½ encombrement de module standard

Espaces de module disponibles:

Grand 2

Petit 4

SCHÉMA DU PRODUIT



FICHE D'INSTALLATION :

SIGA-MP2 Plaque de montage

FICHE D'INSTALLATION RÉF. : 387161

NOM DU FICHIER : 387161.CDR

NIVEAU DE RÉVISION : 03

APPROUVÉ PAR : B. Right

DATE: 14MAR17

CRÉÉ PAR : S. Hawes

INSTALLATION MÉCANIQUE

Figure 2, Montage d'un module sur la MP2

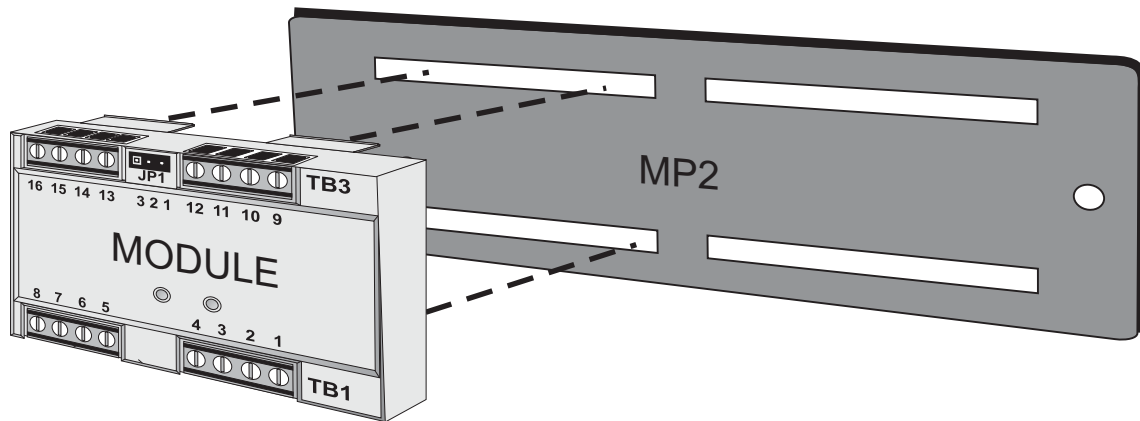


Figure 3, Montage de la MP2 à l'enceinte
Espace module égal à $\frac{1}{2}$ encombrement standard

