



PRODUCT INFORMATION

The MP1 mounting plate allows for the installation of Signature Series modules. Any combination of four (4) CC1, CC2, or UM large modules or eight (8) CT1, CT2 CR, MM1, or WTM small modules can be mounted on the MP1.

The MP1 is a flat aluminum plate that mounts in any standard full footprint OPTION module position in standard enclosures. The mounting plate removes the need for gang boxes and provides the ease of mounting needed equipment in a common enclosure.



WARNINGS

DISCONNECT POWER BEFORE INSTALLING OR REMOVING THE MP1



INSTALLATION INSTRUCTIONS

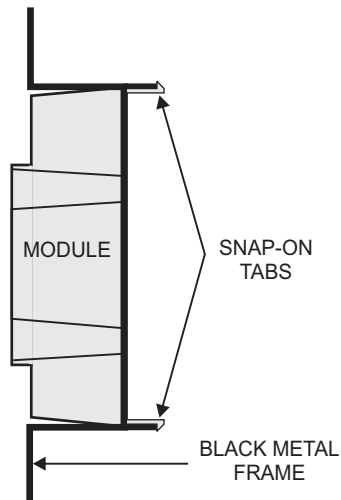
Mounting modules to the MP1

1. The black metal mounting frame that comes standard with all modules **MUST** be removed. Squeeze the snap-on tabs that extend from the back of the modules and remove the black metal frame. (Refer to Figure 1.)
2. Pop the snap-on tabs on the modules into the openings on the MP1. When the snap-on tabs are completely pushed in, they will lock into place. (Refer to Figure 2.)

Mounting the MP1

1. Mount the MP1 in a standard enclosure. The MP1 requires one standard full footprint and mounts in any OPTION module position using #6 screws. (Refer to Figure 3.)
2. Wire modules per the appropriate installation sheets.

Figure 1



SPECIFICATIONS

Size: 9.25 in x 6.25 in (L x W)

Material: 1/8 in aluminum

Weight: .6 lb. (.27kg)

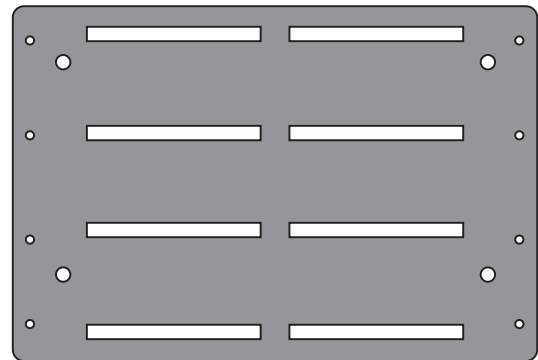
Mounting: 1 standard module footprint

Module Spaces Available:

Large 4

Small 8

PRODUCT DIAGRAM



INSTALLATION SHEET

SIGA-MP1 Mounting Plate

INSTALLATION SHEET P/N: 387160

FILE NAME: 387160.CDR

REVISION LEVEL: 03

APPROVED BY: B. Right

DATE: 14MAR17

CREATED BY: S. Hawes



MECHANICAL INSTALLATION

Figure 2, Mounting Module to MP1

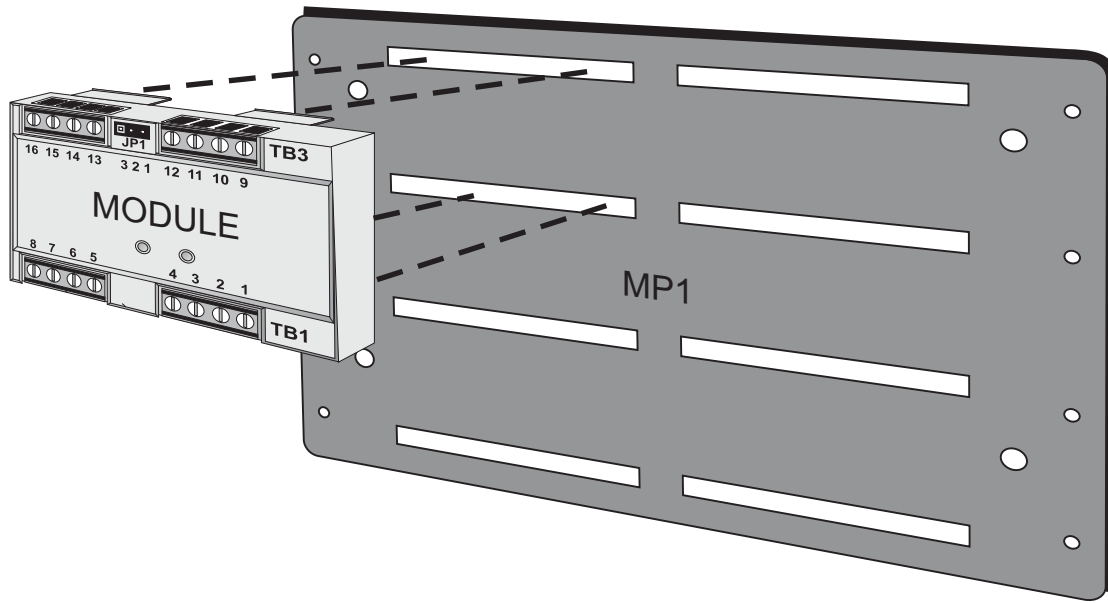
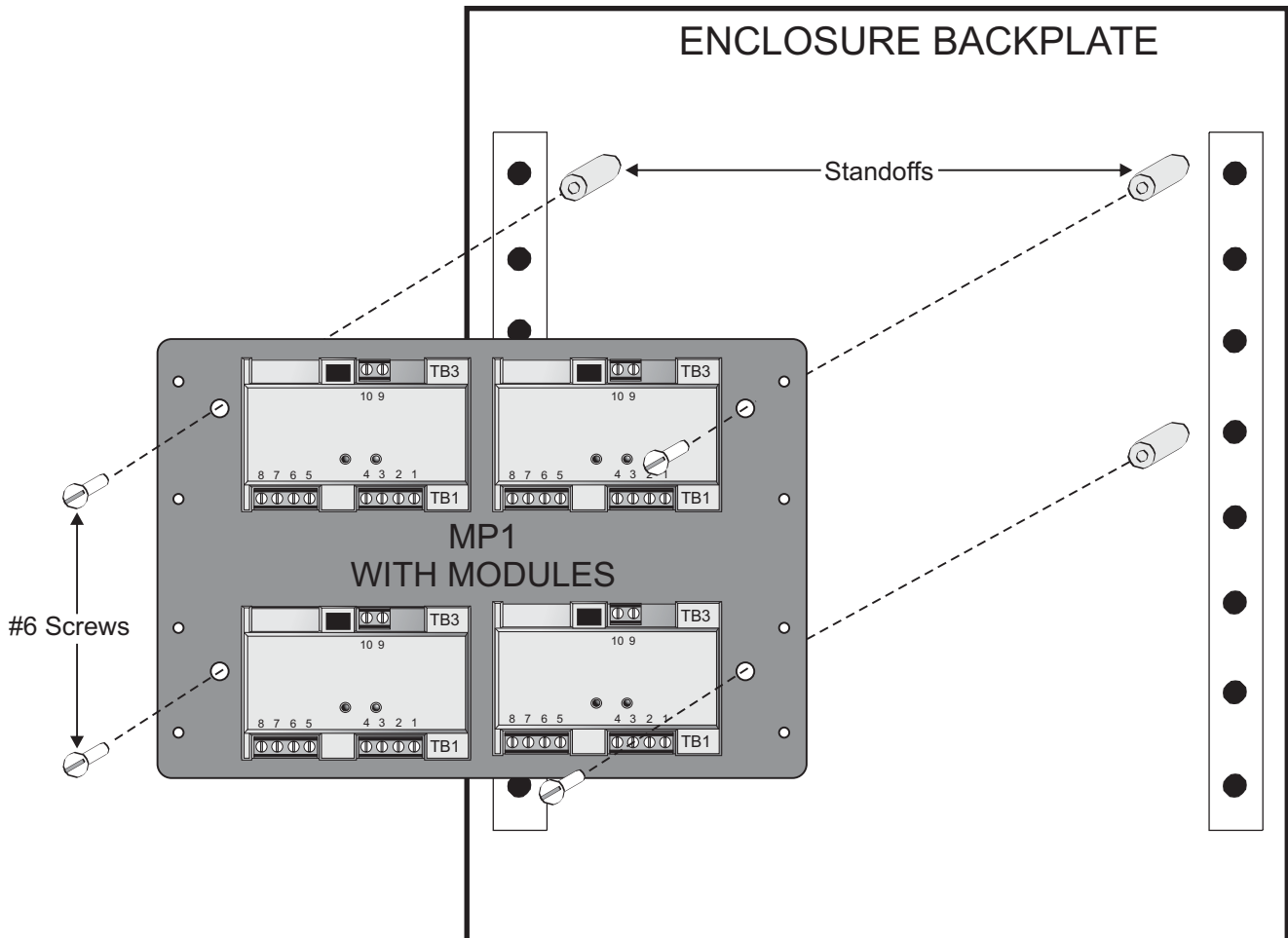


Figure 3, Mounting MP1 to Enclosure Backplate





INFORMATIONS SUR LE PRODUIT

La plaque de montage MP1 permet l'installation de modules de la série Signature. Toute combinaison de quatre (4) modules (large) CC1, CC2, UM ou de huit (8) modules (petit) CT1, CT2, CR, MM1 ou WTM peut être installés sur la plaque MP1.

Le plaque de montage MP1 est en aluminium mince qui se monte dans un espace complet standard pour les modules optionnels dans nos boîtiers de contrôle standard. La plaque de montage élimine le besoin d'ajouter des boîtiers électriques externes et facilite le montage d'équipement dans nos boîtiers communs.



AVERTISSEMENTS

**COUPER LA TENSION AVANT D'INSTALLER
OU D'ENLEVER LA MP1**



MODE D'INSTALLATION

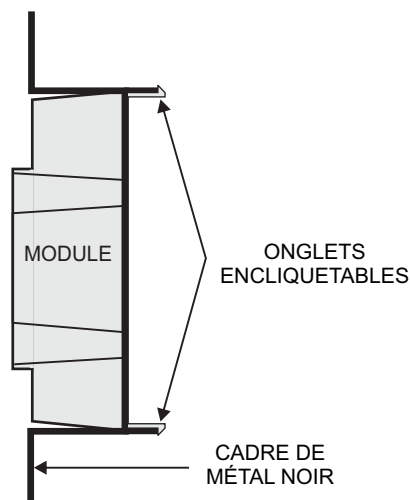
Montage des modules sur la MP1

1. Le cadre du montage en métal noir qui est standard avec tous les modules DOIT être enlevé. Presser sur les onglets encliquetables qui se pro-longent vers l'avant depuis l'arrière des modules et enlever le cadre en métal noir. (Se référer à la figure 1.)
2. Passer les onglets encliquetables sur les modules dans les ouvertures sur la MP1. Lorsque les onglets encliquetables sont complètement enfoncés, ils se bloquent à leur place. (Se référer à la figure 2.)

Montage de la MP1

1. Monter la MP1 dans une enceinte standard. La MP1 requiert un encombrement plein standard et se monte dans n'importe quelle position de module OPTIONNEL en utilisant des vis n0 6. (Se référer à la figure 3.)
2. Câblez les modules selon les fiches d'installation appropriées.

Figure 1



CARACTÉRISTIQUES TECHNIQUES

Dimensions: 23,495 cm x 15,875 cm (9,25 po x 6,25 po) (L x l)

Matériau: Aluminium 3,175 mm (1/8 po)

Poids: 0,27 kg (0,6 livre)

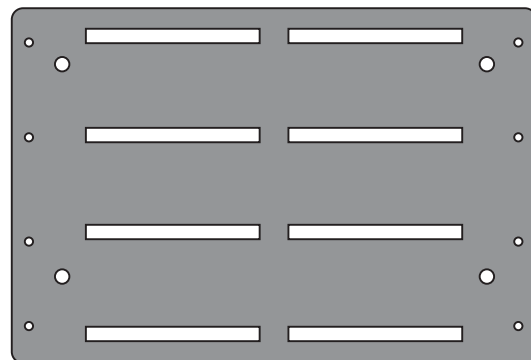
Montage: 1 encombrement de module standard

Espaces de module disponibles:

Grand 4

Petit 8

SCHÉMA DU PRODUIT



FICHE D'INSTALLATION :

SIGA-MP1 Plaque de montage

FICHE D'INSTALLATION RÉF. : 387160

NOM DU FICHIER : 387160.CDR

NIVEAU DE RÉVISION : 03

APPROUVÉ PAR : B. Right

DATE: 14MAR17

CRÉÉ PAR : S. Hawes

INSTALLATION MÉCANIQUE

Figure 2, Montage d'un module sur la MP1

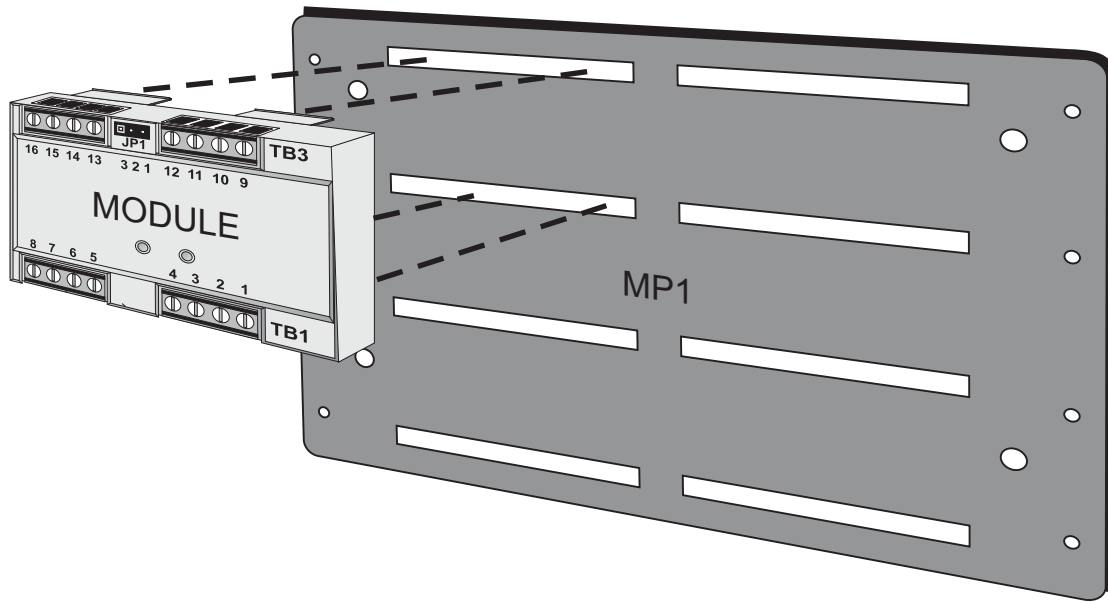


Figure 3, Montage de la MP1 à la plaque arrière de l'enceinte

