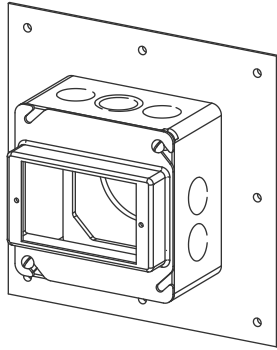




Manual de instalação da Placa de montagem do detector de duto SIGA-DMP



Descrição

A Placa de montagem do detector de duto (DMP) SIGA-DMP Signature Series é usada para montar um detector de fumaça dentro de um duto de ar. A DMP vem acompanhada de parafusos para montagem da base do detector e inclui uma vedação de borracha que forma um selo hermético entre a placa de montagem e o duto.

Instalação

Instale e ligue este dispositivo de acordo com os códigos, decretos e regulamentos locais e nacionais.

Consulte os manuais de instalação fornecidos com o detector, base, LED remoto indicador de alarme ou módulo de relé de controle para obter instruções de fiação específicas.

Para obter informações adicionais, consulte o boletim de aplicação do detector P/N 3102625.

Cuidados

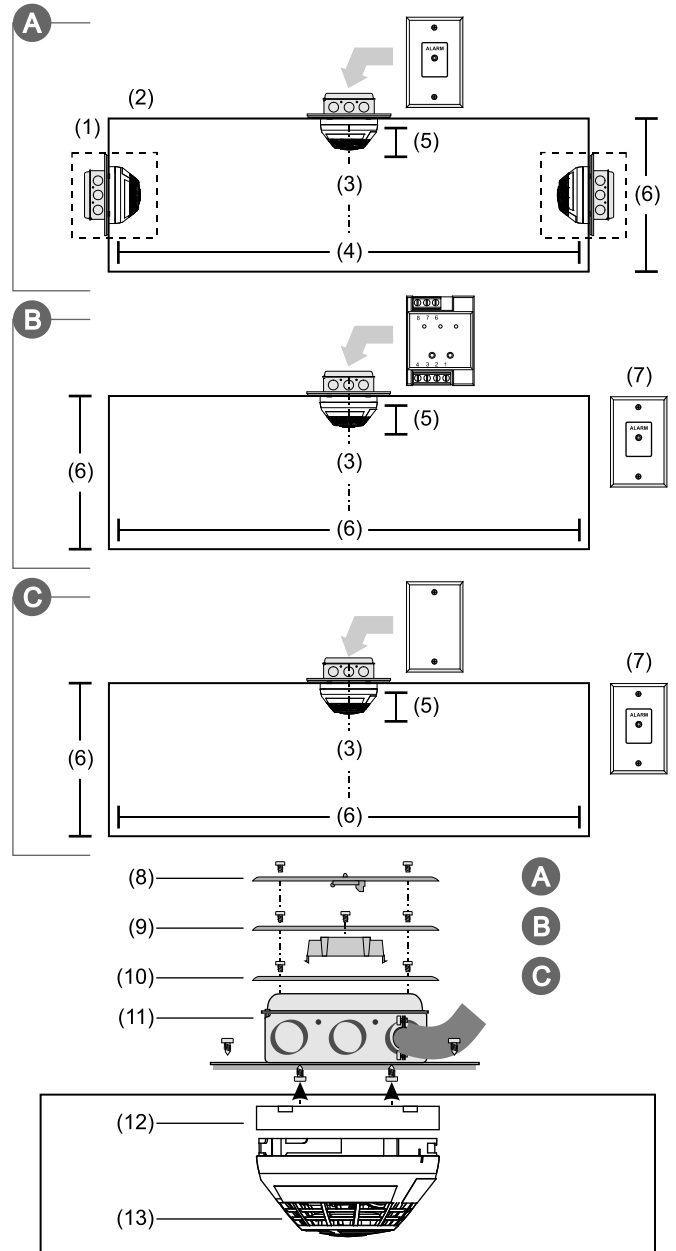
- Para uma operação adequada, somente detectores compatíveis devem ser usados com esta placa de montagem. Um detector que não é classificado para as velocidades de ar produzidas nos dutos de ar *não* funcionará de maneira correta e poderá resultar em perda de vida.
- A DMP foi desenhada *apenas* para ser utilizada nas três configurações mostradas na Figura 1. Para informações de outros tamanhos de duto, consulte a documentação do fabricante apropriado.
- *Não* monte a DMP na parte inferior de um duto. Essa posição resultará em um acúmulo excessivo de sujeira no detector e afetará de maneira adversa o funcionamento correto.

Para instalar a DMP:

1. Localize o SIGA-DMP em uma seção plana rígida de dutos. Veja a Figura 1.
2. Utilizando o gabarito fornecido na Figura 2, fure oito orifícios de 1,58 mm (1/16 pol.) e corte o círculo de 12,07 cm (4-3/4 pol.).

3. Certifique-se de que os orifícios no duto estejam corretamente alinhados com os orifícios na DMP.
4. Remova o soquete do condúite apropriado na DMP.
5. Monte a base na DMP como mostrado na Figura 1 e ligue a fiação da base de acordo com as instruções fornecidas com a base.
6. Escolha entre as opções de instalação A, B ou C, como mostrado na Figura 1, e monte os componentes de acordo com a figura.
7. Monte a DMP no duto usando oito parafusos auto-atarraxadores nº8-32 x 1/2 (fornecidos).

Figura 1: Opções de instalação



- | | |
|--|---|
| (A) LED remoto indicador de alarme (LED) montado na DMP | (4) 91,44 cm (36 pol.) máx.
182,88 cm (72 pol.) máx. se dois detectores forem utilizados |
| (B) Módulo de relé de controle (CR) montado diretamente na DMP | (5) 7,11 cm (2,8 pol.)
(6) 91,44 cm (36 pol.) máx. |
| (C) Espelho de preenchimento (elétrico padrão) montado na DMP | (7) LED em local remoto
(8) LED
(9) Espelho de preenchimento e CR |
| (1) Lado do duto. A DMP pode ser montada em ambos os lados do duto em todas as opções. | (10) Espelho de preenchimento
(11) DMP
(12) Base compatível
(13) Detector compatível |
| (2) Parte de cima do duto | |
| (3) Linha central | |

Especificações

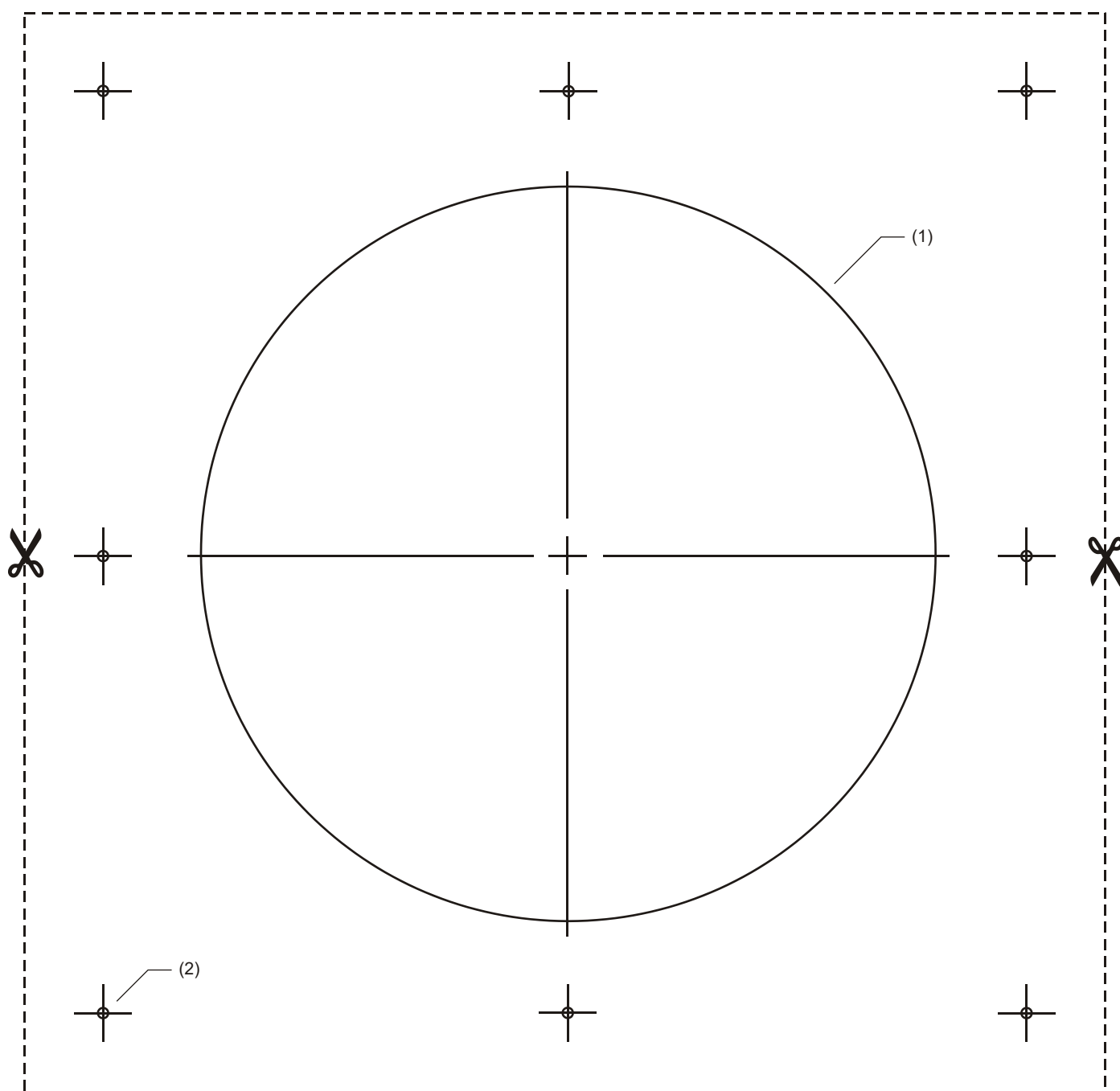
Bases compatíveis	SIGA-SB, SIGA-RB, SIGA-IB, SIGA-SB4, SIGA-RB4, SIGA-IB4
Construção	Metal, vermelho de alto brilho
Espessura da parede do duto	Até 9,05 mm (3/4 pol.)
Dimensões	17.78 cm × 17.78 cm × 7.62 cm (7.0 pol. × 7.0 pol. × 3.0 pol.)
Ambiente de operação	
Temperatura	32 a 120°F (0 a 49°C)
Umidade relativa	0 a 93% sem condensação
Velocidade do ar [1]	0 a 20,32 m/s (0 a 4.000 pés/min)
Temperatura de armazenamento	-4 a 140°F (-20 a 60°C)

[1] Quando usado com detectores de fumaça compatíveis

Informações de contato

Para obter informações de contato, consulte www.edwardsfiresafety.com.

Figura 2: Gabarito de perfuração para placa de montagem do detector de duto



- (1) Orifício de diâmetro de 12,07 cm (4-3/4 pol.)
- (2) Orifício de diâmetro de 1,58 mm (1/16 pol.) (8X)