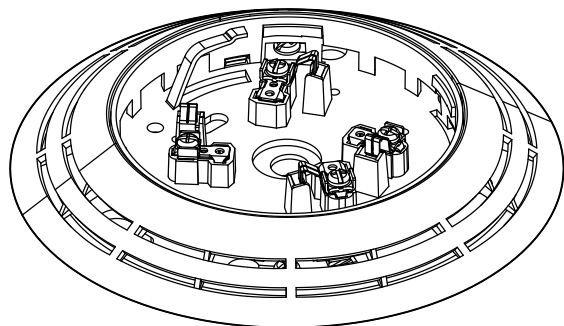


Manual de Instalação de Base Sonora KI-ABST



Descrição

A base sonora KI-ABST acrescenta um recurso de sinalização de alarme a detectores de fumaça de função única compatíveis. Consulte “Especificações” na página nº 3 para obter os detectores compatíveis.

A base sonora KI-ABST pode ser configurada no campo para alta ou baixa intensidade sonora e para produzir um sinal contínuo ou temporal. Consulte a Figura 1.

No modo temporal, o KI-ABST gera o sinal de alarme de incêndio exigido e usa um módulo de sincronização e relé de reversão de polaridade para sincronização do sinal. Consulte a Figura 3.

Para obter detalhes sobre aplicação e programação, consulte o documento da unidade de controle.

Instalação

Instale e ligue este dispositivo de acordo com os códigos, decretos e regulamentos locais e nacionais.

Cuidados

- Para evitar que o alarme do sistema seja tocado acidentalmente, desconecte o circuito de linha de sinalização (SLC) da unidade de controle antes de conectar este dispositivo.
- A supervisão elétrica exige que você corte as extremidades do fio em cada terminal. Não enrole os fios de campo em torno dos terminais.
- Risco de dano ao equipamento. As placas de circuito interno não podem ser reparadas no campo. Ao configurar a base sonora, certifique-se de estar cortando o local correto antes de fazer o corte.
- Risco de dano ao equipamento. Apertar demais os terminais de parafuso pode danificar o terminal e tornar as conexões de fio menos seguras. Aperte os parafusos firmemente, mas sem apertá-los demais.

Observações

- Sempre conecte a base a uma tensão contínua, esteja o sinal de saída na base sonora do detector configurado como contínua ou temporal.
- É proibido instalar esse dispositivo em uma residência, conforme a definição no Código de Construção Nacional do Canadá.
- Para determinar onde colocar a base sonora, consulte as instruções de instalação do detector.

Para instalar a base sonora:

1. Configure a base sonora: Consulte a Figura 1.

Para selecionar uma saída de baixa intensidade sonora (dB), corte a placa do circuito impresso em J1. Para obter uma saída de alta intensidade sonora, deixe J1 intacto.

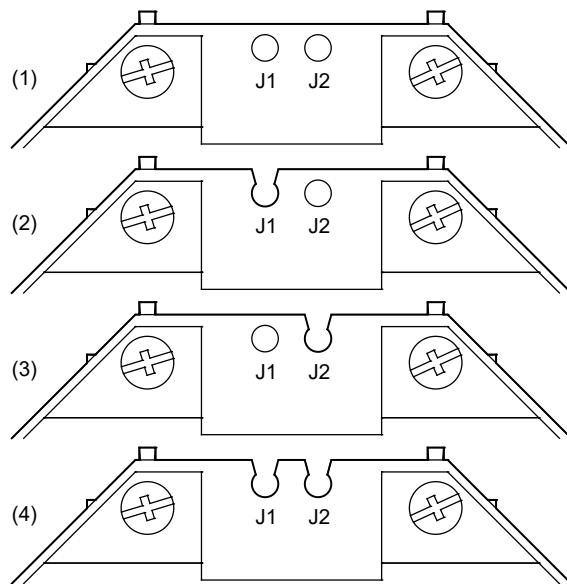
Para selecionar uma saída contínua, corte a placa do circuito impresso em J2. Para obter uma saída temporal, deixe J2 intacto.

2. Conecte a fiação de campo aos terminais. Observe a polaridade do sinal do riser AUX (positivo com negativo e negativo com positivo). Consulte a Figura 2 e a Figura 3. Não aperte demais os parafusos.
3. Anexe a placa da base à caixa elétrica. Consulte a Figura 5. Não aperte demais os parafusos.

Se estiver usando a caixa de montagem da superfície AB4G-SB, certifique-se de instalar uma placa de reforço em cada soquete utilizado. As placas de reforço estão incluídas no AB4G-SB. Consulte a Figura 4.

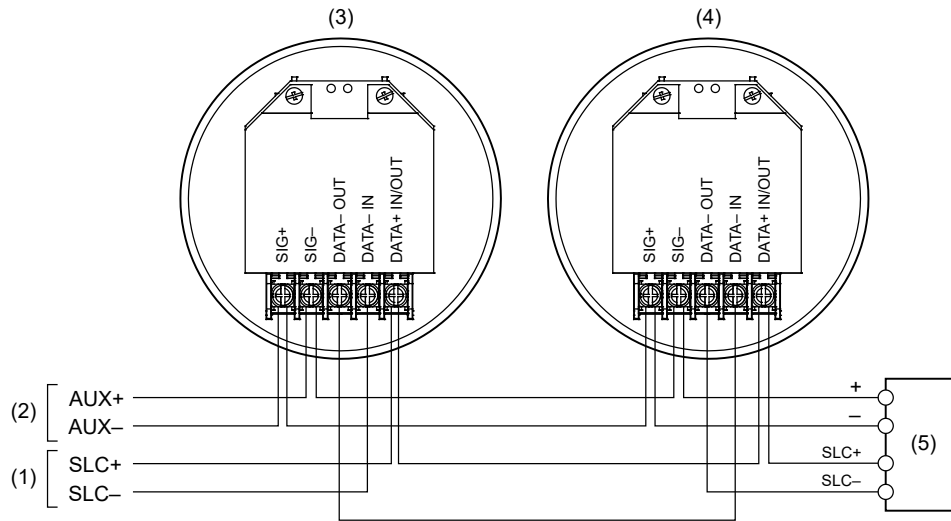
4. Alinhe o anel de acabamento de modo que as quatro abas no anel correspondam aos quatro slots na placa da base e pressione o anel de acabamento até que as abas sejam travadas.

Figura 1: Configuração de saída



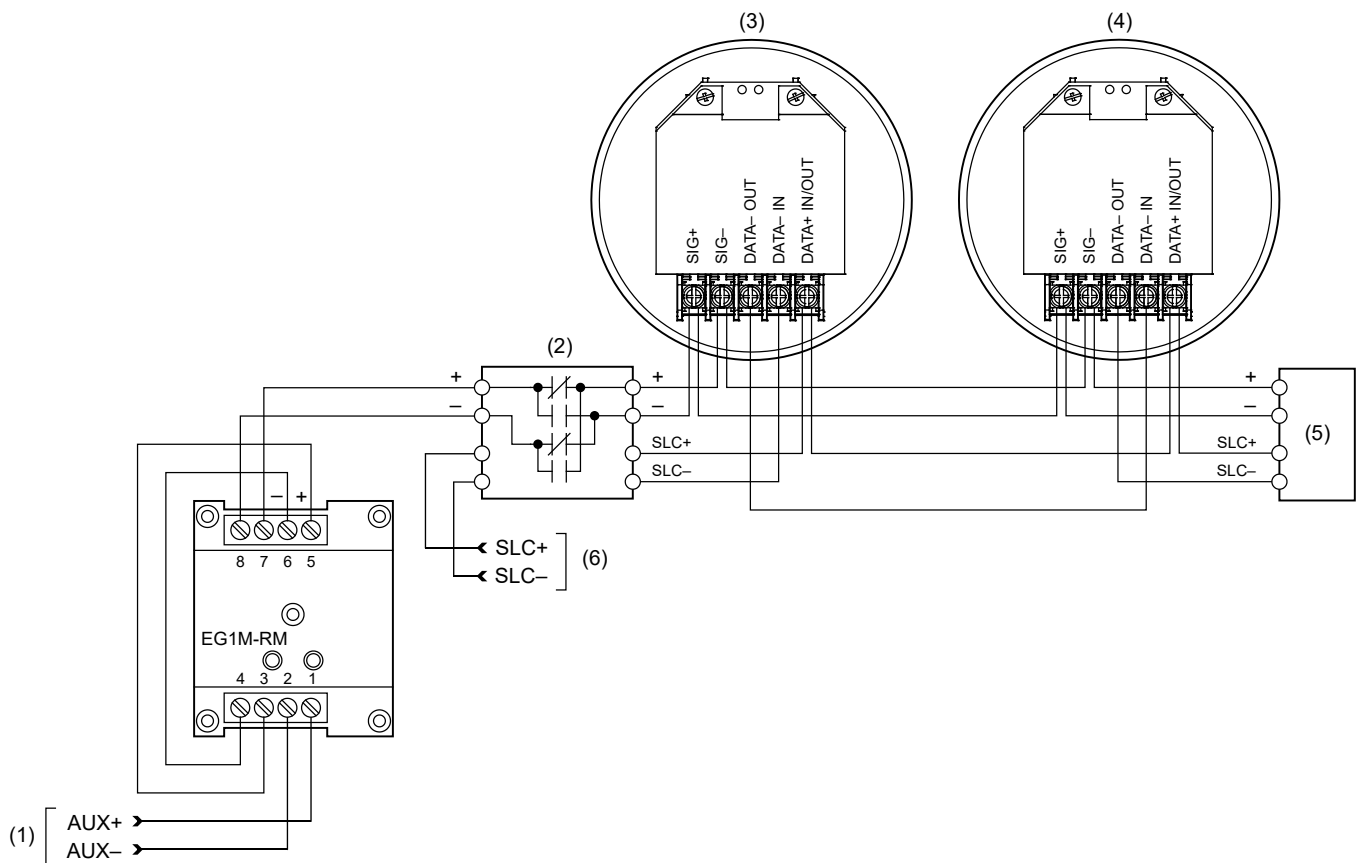
- | | |
|--|--|
| (1) Alta intensidade sonora, temporal | (3) Alta intensidade sonora, contínuo |
| (2) Baixa intensidade sonora, temporal | (4) Baixa intensidade sonora, contínuo |

Figura 2: Circuito de base sonora não sincronizada típico (sinal de saída contínuo)



- (1) Do controlador de circuito de linha de sinalização da unidade de controle.
- (2) De uma fonte de alimentação auxiliar de 24 VDC, que seja listada pela UL/ULC para sistemas de sinalização de proteção.
- (3) Primeiro KI-ABST no riser AUX.
- (4) Último KI-ABST no riser AUX.
- (5) Circuito de supervisão do riser AUX. Para sistemas VM / VS, use um módulo GSA-RM1 ou GSA-MRM1. Para sistemas inteligentes FX, use um módulo FX-NAC.

Figura 3: Circuito de base sonora sincronizada típico (sinal de saída temporal)



- (1) De uma fonte de alimentação auxiliar de 24 VDC, que seja listada pela UL/ULC para sistemas de sinalização de proteção.
- (2) Módulo de relé de reversão de polaridade. A polaridade mostrada está no estado normal. Pour les systèmes VM / VS, utilisez un module GSA-CRR ou GSA-MCRR. Pour les systèmes intelligents FX, utilisez un module FX-RLY.
- (3) Primeiro KI-ABST no riser AUX.
- (4) Último KI-ABST no riser AUX.
- (5) Circuito de supervisão do riser AUX. Para sistemas VM / VS, use um módulo GSA-RM1 ou GSA-MRM1. Para sistemas inteligentes FX, use um módulo FX-NAC.
- (6) Do controlador de circuito de linha de sinalização da unidade de controle.

Figura 4: Instalação de placas reforçadas na caixa AB4G-SB

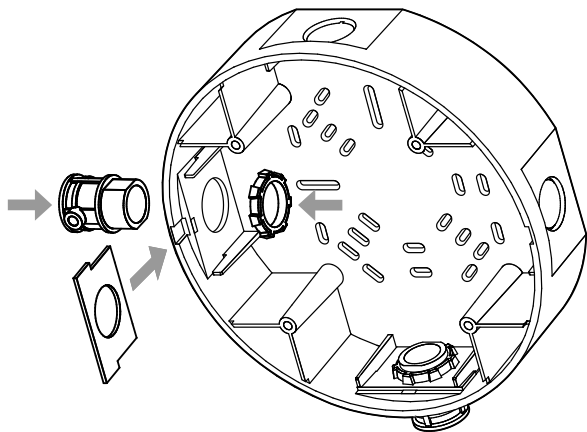
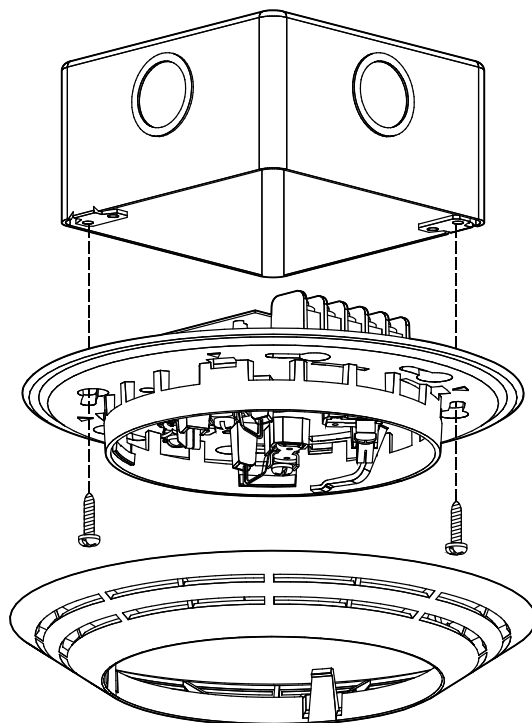


Figura 5: Diagrama de montagem



Manutenção e testes

Cuidado: risco de dano ao equipamento. Para manter os registros de agência exigidos, não altere os acabamentos aplicados de fábrica.

Essa unidade não pode ser reparada. Se a unidade parar de funcionar, entre em contato com o fornecedor para substituição.

Realize uma inspeção visual e operacional de acordo com os códigos e padrões aplicáveis ou conforme indicado pelas autoridades locais da jurisdição.

Especificações

Tensão de operação	24 VDC ou 24 VFWR, nominal
Corrente	
Operacional	Consulte Tabela 1
Supervisão	DC = 1,46 mA, FWR = 2,15 mA
Configurações padrão	
Nível de saída	Alta intensidade sonora (dBA)
Sinal de saída	Temporal

Saída de nível sonoro	
ULC	Consulte Tabela 2
UL	Consulte Tabela 3
Frequência ressonante	3,2 kHz
Características direcionais sonoras	Consulte a Tabela 4.
Padrão temporal	0,5 s ligado, 0,5 s desligado, 0,5 s ligado, 0,5 s desligado, 0,5 s ligado, 1,5 s desligado, repete ciclo
Detetores compatíveis	Todos os detetores KI e KIR Series
Caixas elétricas compatíveis	Caixa de superfície AB4G-SB para base sonora; Caixa de 4 pol. ² de 2-1/2 pol. (64 mm) de profundidade; Caixa octagonal de 3-1/2 pol. ² com profundidade de 2-1/2 pol. (64 mm); caixa padrão europeia de 100 mm ²
Dimensões da fiação	12 a 18 AWG (1,0 a 4,0 mm ²) Tamanhos 16 e 18 AWG (1,0 e 1,5 mm ²) preferencialmente
Torque do parafuso	
Montagem da base	18 lbf-pol (2,0 N·m) máx.
Terminal	12 lbf-pol (1,4 N·m) máx.
Diâmetro da base	173 mm (6,8 pol.)
Altura da base a partir da caixa	21 mm (0,8 pol.)
Distância máxima do teto (montagem em parede)	305 mm (12 pol.)
Ambiente de operação	
Temperatura	32 a 120°F (0 a 49°C)
Umidade relativa	0 a 93%, não condensado
Temperatura de armazenamento	-20 a 60°C (-4 a 140°F)

Tabela 1: Corrente operacional em mA (RMS)

Tensão	Baixa intensidade sonora	Alta intensidade sonora
16 VDC	17	28
24 VDC	24	41
33 VDC	31	52
16 VFWR	41	48
24 VFWR	51	60
33 VFWR	60	66

VDC = Tensão em corrente contínua, regulada e filtrada
VFWR = Tensão retificada em onda completa

Tabela 2: Nível de pressão sonora de acordo com CAN/ULC-S525

Tensão	Alta intensidade sonora	Baixa intensidade sonora
24 VDC reg.	93	89
24 VFWR reg.	96	92

Tabela 3: Nível de saída sonoro (dBA)

Indicador	Tensão	Baixa intensidade sonora	Alta intensidade sonora
Sala reverberante de acordo com UL 464 [1]			
Contínuo	16 VDC	75,5	81,7
	24 VDC	79,5	84,5
	33 VDC	81,8	86,5
Sala reverberante de acordo com UL 268 e FM [1]			
Contínuo	16 VDC	81,5	87,7
	24 VDC	85,5	90,5
	33 VDC	87,8	92,5

[1] Para aplicações UL 464 e UL 268, as configurações de baixa intensidade sonora são apenas para modo privado

Tabela 4: Características direcionais sonoras [1]

Ângulo (graus)	Alteração do nível de pressão sonora da saída
90 (ref)	0 dBA
75 e 105	-3 dBA
65 e 110	-6 dBA

[1] Medido em câmara anecóica ULC Eixos horizontal e vertical refletem o mesmo padrão.

Informações de regulamentação

Classificações UL	24 DC regulado e 24 FWR regulado
Classificações ULC	20 a 31 VDC, 20 a 31 VFWR
Classe ambiental	Interior, seco
Conformidade com FCC	Esse aparelho está de acordo com a parte 15 das Regras FCC. Operação sujeita às seguintes duas condições: (1) Este aparelho não pode causar interferência danosa e (2) este aparelho precisa aceitar todas as interferências recebidas, inclusive a interferência que pode causar operação indesejável.
Conformidade com a indústria do Canadá	Esse aparelho digital classe A está em conformidade com o ICES-003 canadense.

Informações de contato

Para obter informações de contato, consulte www.kidde-esfire.com.