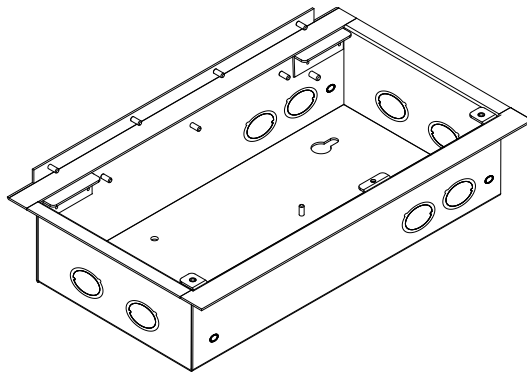


Manual de Instalação da VM-RLCM/B e VM-RLCM/B-S anunciador remoto Gabinete de caixa de distribuição



Descrição

O gabinete da caixa de distribuição do sinal de áudio remoto abriga o microfone remoto (VM-REMICA). Este documento fornece instruções de instalação das caixas de distribuição descritas abaixo.

Modelo	Descrição
VM-RCLM/B	Caixa de distribuição, montagem embutida
VM-RLCM/B-S	Caixa de distribuição, montagem em superfície

Instalação

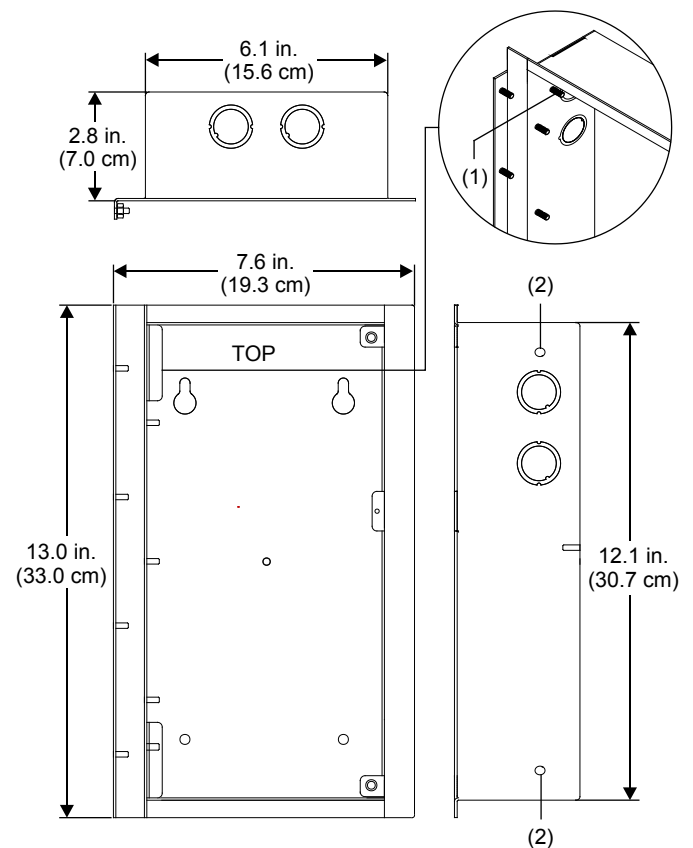
Notas

- Certifique-se de que a caixa de distribuição está nivelada e na altura e localização correta antes de prendê-la. Utilize prendedores de tamanhos e tipos aceitáveis.
- Consulte a Figura 1 e Figura 2 para localizar o rebite de aterramento. Consulte o *VM-RLCM/D Remote Annunciator Cabinet Inner/Outer Doors Installation Sheet* (P/N 3101797-PT) para obter instruções sobre a instalação do cabo de aterramento.
- Consulte Figura 1 para obter as dimensões da caixa de distribuição embutida.
- Consulte Figura 2 para obter as dimensões da caixa de distribuição em superfície.

Ligação

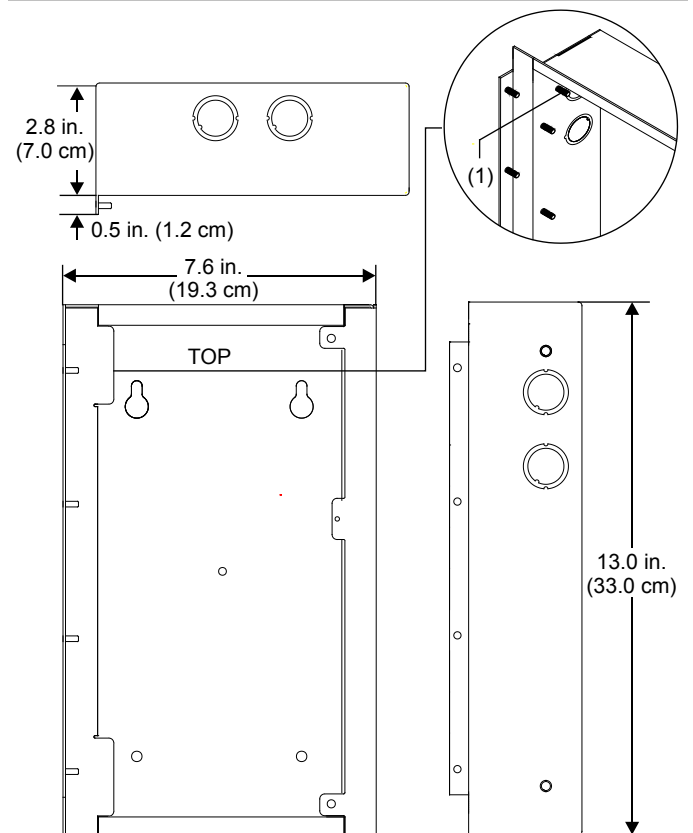
Toda ligação é limitada quanto à alimentação.

Figura 1: Caixa de distribuição VM-RLCM/B com montagem embutida



- (1) Visão expandida do rebite de aterramento
(2) Prendedores de prego

Figura 2: Caixa de distribuição montada em superfície VM-RLCM/B-S



- (1) Visão expandida do rebite de aterramento

Informações regulamentares

Classe ambiental UL: Secagem interna

Informações de contato

Para informação de contato, veja www.kidde.com.

© 2016 Walter Kidde Portable Equipment, Inc.
Todos direitos reservados.